

## Installationsanleitung



Das Wanddisplay M217 zeigt im Hauptraum und im Nebenraum die wichtigsten Funktionen und Informationen aus einem Revox Multiroom System an. Idealerweise wird das Wanddisplay mit der Wandbedienung M218 kombiniert, welches eine einfache und logische Bedienung des Multiroom Systems ermöglicht. Wird das Wanddisplay einzeln eingesetzt (ohne Wandbedienung M218), muss der IR-Empfänger aktiviert sein. Dazu muss der DIL-Schalter 1 auf der Rückseite des Displays aktiviert werden, siehe Kapitel *DIL-Schalter*.

### Einbauhöhe

Die ideale Einbauhöhe für das M217-Display liegt bei ca. **150 cm** (Displaymitte). Dadurch ergibt sich auch für kleinere Personen ein guter Ablesewinkel und eine komfortable Bedienung der Kombination Display und Wandbedienung. Die Wandbedienung sollte **unter** dem Display angebracht werden.



Eine nicht fachgerechte Montage dieses Geräts in einer Umgebung mit Niederspannungserzeugnissen (230V) kann schwerste gesundheitliche oder materielle Schäden verursachen.

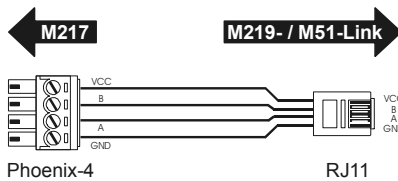
Dieses Erzeugnis ist für den Anschluss an Kleinspannungskreise bestimmt und darf niemals an Niederspannung (230 V) angeschlossen werden. Das Wanddisplay M217 darf nur von qualifiziertem Personal montiert, angeschlossen oder entfernt werden. Qualifiziertes Personal sind Personen, die aufgrund ihrer Ausbildung, Erfahrung und Unterweisung über einschlägige Normen, Bestimmungen und Unfallverhütungsvorschriften berechtigt sind, die erforderlichen Tätigkeiten auszuführen und dabei mögliche Gefahren erkennen und vermeiden können. Die Angaben und Anweisungen in dieser Installationsanleitung müssen zur Vermeidung von Gefahren und Schäden stets beachtet werden.

### Installation und Betrieb

Zur Inbetriebnahme des Wanddisplays muss dieses am Revox source management M51 bzw. an einem Revox Nebenraumverstärker M219 angeschlossen sein.

### [1] Anschluss M219-LINK / M51-LINK

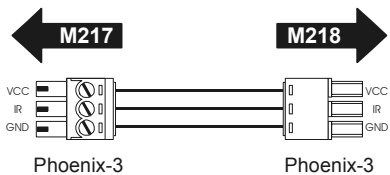
Anschluss an den Nebenraumverstärker M219 oder das Revox source management M51



Der Anschluss erfolgt über ein **nicht gekreuztes**, 4-adriges Telefonkabel (1x4x 0.5mm<sup>2</sup>) mit RJ11-Stecker (6P4C-Modular).  
Max. Kabellänge (ü.a.): **100 m**

### [2] Anschluss Wandbedienung M218

Anschluss einer Wandbedienung M218 an das Wanddisplay. Siehe auch Kapitel *Verkabelung*



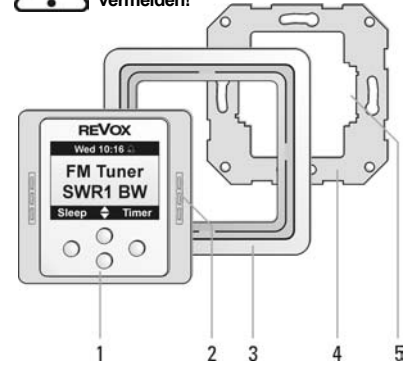
Revox empfiehlt für die Verkabelung ein 3-adriges Mikrofonkabel mit Abschirmung. Die Wandbedienung M218 wird bei einer **M217-M218-Kombination** nur mit dem Wanddisplay M217 verkabelt!

## Montage

1. Tragering (4) mit Unter- oder Aufputzdose verschrauben.
2. Installationskabel abisolieren und durch den Tragering (4) führen.
3. Kabel an die schraubbaren Steckverbinder Phoenix anschließen.
4. Steckverbinder mit Printverbinder auf Rückseite der Bedienoberfläche (1) verbinden.
5. Bedienoberfläche (1) mit dem Abdeckrahmen (3) so auf den Tragering (4) aufsetzen, dass die Schnappverbinder (2) der Bedienoberfläche (1) in die Aussparung (5) des Tragerings (4) zu liegen kommen.
6. Bedienoberfläche (1) an den Tragering (4) andrücken, bis die Schnappverbinder einrasten.



Jeglicher Druck während und nach der Montage auf das Display ist zu vermeiden!



## Verkabelung

①

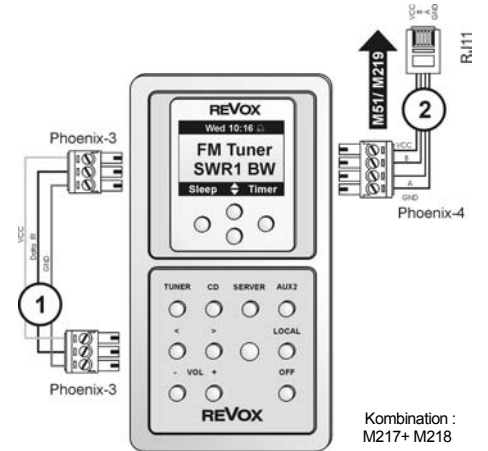
Für die Kombination, bestehend aus dem Display M217 und der Wandbedienung M218, ist die Verkabelung wie in der Abbildung rechts bzw. im Kapitel [2] abgebildet vorzunehmen. Die Wandbedienung M218 besitzt in der Kombi-Lösung nur eine Verbindung zum Display M217. Eine direkte Verbindung zum Nebenraumverstärker ist nicht vorhanden. Die Verbindung ① ist im Kombi-Set bereits fertig konfektioniert.

②

Die Verbindung ② wird gemäß der Installationsanleitung im Kapitel [1] ausgeführt.

### Tip

Bevor Sie das Kabel ② verlegen, sollten Sie unbedingt prüfen, ob dieses Kabel für eine RJ11-Buchse geeignet ist.



## DIL-Schalter (Rückseite)



Mit den 4 DIL-Schaltern auf der Rückseite des M217 werden die Grundeinstellungen konfiguriert. Benutzen Sie hierfür einen kleinen Schraubenzieher oder eine Kugelschreiberspitze.

DIL	Funktion	Beschreibung	Werk	DIL-Position
1	IR-Auge Ein/ Aus	Interner Infrarot-Empfänger	Off	IR-Ein 1 IR-Aus 1
2	A/ B-Betrieb	Parallelbetrieb von zwei M217 an einem Nebenraumverstärker: 1.Display A / 2. Display B	Off	A-Betrieb 2 B-Betrieb 2
3	M217-Adresse	Korrespondierende Adresse zum Nebenraumverstärker M219	Off	① 3 4 ② 3 4 ③ 3 4 ④ 3 4
4	M217-Adresse		Off	

**Hinweis:** Informationen und Support zu Inbetriebnahme und Betrieb sind der M217-Bedienungsanleitung zu entnehmen, die Teil der Gesamtanleitung Revox source management M51 ist.

## Technische Daten

**Stromaufnahme** an Revox M51: 30 – 50 mA (Aus – max. Helligkeit)  
an Revox M219: 50 – 100 mA

**Anschlüsse** VCC: + 8 bis 20 V } M219 / M218  
A: Bus-Kommunikation } M219  
B: Bus-Kommunikation } M219  
GND: Masse/Schirmung } M219/ M218

IR: Bus-Kommunikation } M218  
**Max. Kabellänge** 100 m Wanddisplay M217 ↔ M219/ M51

**Sicherheit** Selbstrückstellende Polymersicherung 200 mA  
Verpolungsschutz

**Betriebsbedingungen:** "+10°... +40°C" (Feuchteklasse nach DIN 40040)

Irrtümer und technische Änderungen vorbehalten.  
Installationsanleitung M217 Wanddisplay / Artikel-Nr.: 10.30.3044


**Wall display M219**  
Article no.: 1.551.32X.00

**Installation**

The M217 Wall display unit displays the most important information to you in the main room and the additional rooms of a Revox Multiroom system. Additionally, it includes a simple to operate timer for all your wake-up requirements. Ideally, the M217 display unit should be combined with the M218 remote control, which guarantees a simple and logical operation of your multiroom system equipment. If the wall display is used individually (without keypad M218), the IR receiver must be activated. Therefore the DIL switch 1 on the back of the display must be activated; see also chapter *DIL-Switch*.

**M217 Installation advice**

The ideal installation height for the M217 Display is **150 cm / 60 in** measured to the centre of the display. This results in a good viewing angle, even for slightly smaller people, and a comfortable operation of the combination of M217 display and M218 keypad. The M218 keypad should be installed **below** the M217 Display.

 **A unprofessional assembly of this equipment in an environment with products of low-voltage (230V) can cause heaviest health or material damage.**

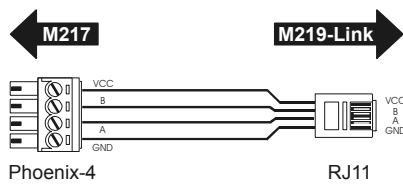
**This product is intended for the connection to safe voltage circles and must not be attached to low-voltage (230 V). The wall display M217 may be installed, attached or removed only from qualified personnel. Qualified personnel are persons, who are entitled due to their training, experience and instruction regarding relevant standards, regulations and rules for the prevention of accidents, who can implement necessary activities and recognise and avoid possible dangers. The data and instructions in this installation guidance must be considered for the avoidance of dangers and damage.**

**Installation and operation**

For the start-up of the wall display this must be attached at the Revox source management M51 and/or at a Revox additional room amplifier M219.

**[1] Connection M219-LINK / M51 LINK**

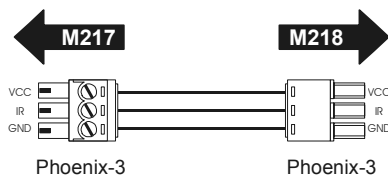
Connection to the additional room amplifier M219 and/or Revox source management M51



Connection is made using a **straight through** (not crossed), 4-core telephone cable (1x4x0.5mm<sup>2</sup>) with an RJ11 plug (6P4C-Modular)  
Max cable length (o.a.) : **100m – 330 ft**

**[2] IR-LINK**

Connection of a keypad M218 to the wall display. See also chapter *Wiring*.

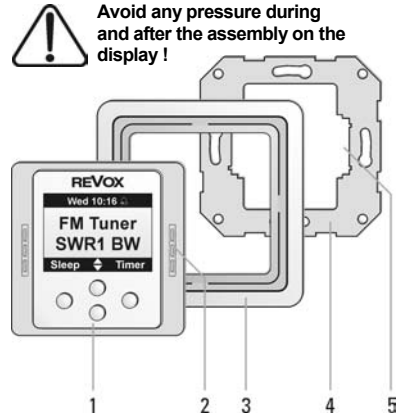


REVOX recommends the use of a 3-core, screened microphone cable. When using a M217-M218-combination the wiring of the keypad takes place directly at the display!



**Installation**

1. Screw the metal supporting ring (4) to the flush box
2. Isolate the installation cable and guide it through the supporting ring (4)
3. Connect the Phoenix connection plug with the cable
4. Combine the connection plug with corresponding Phoenix socket on the backside of the wall display (4)
5. Align the wall display (1) with the corresponding masking frame (3) above the supporting ring (4), so that the catch hooks (2) of the wall display are in line with the gap (5) of the supporting ring.
6. Press the wall display (1) smoothly onto the supporting ring (4) till the catch hook clip in.

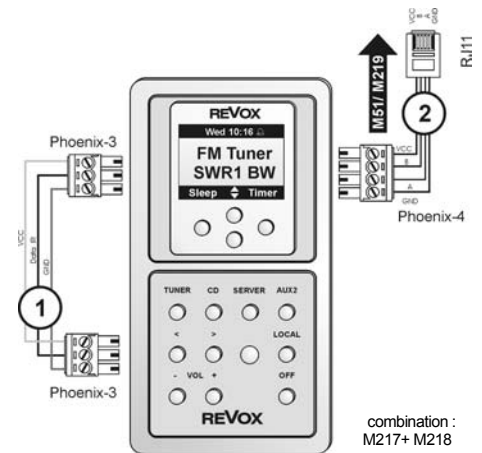


**Wiring**

① The wiring of the combination, consisting of the wall display M217 and the keypad M218, is done as illustrated on the right side resp. in chapter [2]. Using this combination, the keypad M218 has only a connection to the display M217. A direct connection to the additional room amplifier is missing. Purchasing the combination set the connection ① is already included.

② The connection ② is implemented in accordance with the installation guidance in chapter [1].

**Tip**  
Before you lay the cable, you should examine whether this cable is suitable for a RJ11-connector.



**DIL-Switch (backside)**



With the 4 DIL switches on the back of the M217 the basic adjustments are configured. Use for the adjustment a small screwdriver or a ball-pen.

DIL	Function	Description	Factory	DIL-Position
1	IR-eye On/ Off	Integrated IR-receiver	Off	IR-On 1    IR-Off 1
2	A/ B-operation	Parallel operation of two M217 at one additional room amplifier: 1.Display A / 2. Display B	Off	A-Operation 2    B- Operation 2
3	M217-address	Corresponding address to the additional room amplifier M219	Off	① 3 4    ② 3 4    ③ 3 4    ④ 3 4
4	M217-address		Off	

**Note:** Information and support for start-up and operation are to be taken from the M217-manual, which is part of the total manual Revox SOURCE management M51.

**Technical Data**

**Current consumption**  
with Revox M51: 30 – 50 mA (off – max. brightness )  
with Revox M219: 50 – 100 mA

**Connections**  
VCC: + 8 to 20 V } M219 / M218  
A: Bus-communication } M219  
B: Bus-communication } M219  
GND: Ground/ shielding } M219/ M218

**Max. cable length** 100 m / 330 ft wall display M217 ↔ M219/ M51

**Safety**  
Self resetting fuse 200 mA  
Protection against reverse polarity

**Operation conditions:** "+10°... +40°C" / "+50°...+104°F" (Humidity rating acc. DIN 40040)

Errors and technical modifications excepted  
Instruction manual wall display M217 / part no.: 10.30.3044